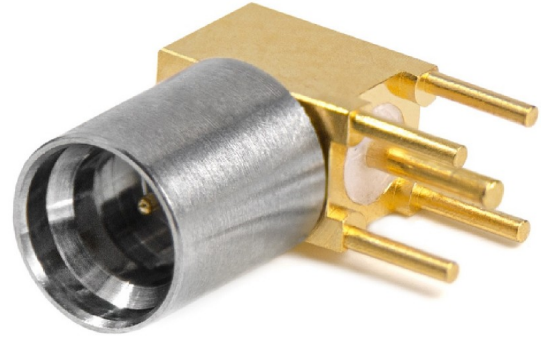
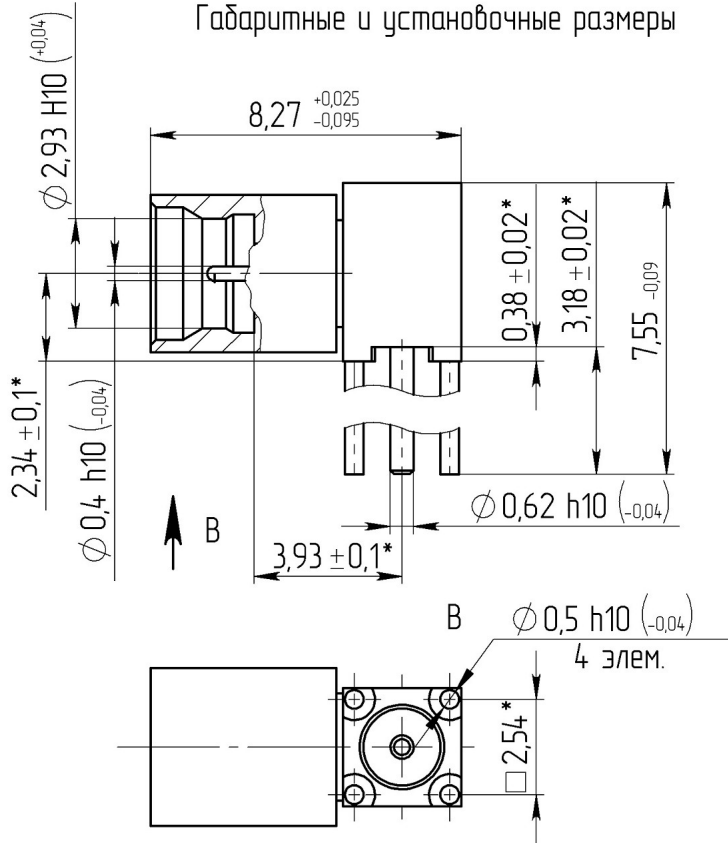


-50-1038 -3,18 .434511.019

Габаритные и установочные размеры

Внешний вид



\*Размеры для справок

3,18

646-1 (Carlisle)

SMP

0,7

100

0,25( 12 ), 0,3(12-18 ), 0,6(18-26,5 )

50

335



"

"

-50-1038 -3,18 .434511.019

, 26,5  
 1,25( 12 ), 1,35(12-18 ), 1,4(18-26,5 )  
 - , 0,06  
 - , 0,02  
 . . , 5000  
 , 65  
 , % 10  
 , % 30  
 , 5000  
 , 25  
 , , 0,67 · 10<sup>3</sup> (5 мм рт.ст.)  
 , , 294480 (2000 . . )  
 , °C -60 +155